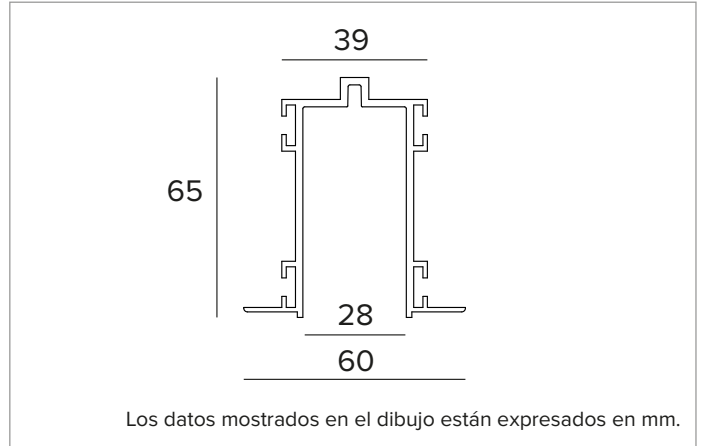


1T7032 | OZ Perfil para empotrado
Perfil empotrado para módulo luminoso 25x25mm



CARACTERÍSTICAS MECÁNICAS

Perfil de aluminio extruido pintado.

Color y acabado: Blanco yeso

Dimensiones: L=2000mm

Peso: 2,18Kg

Versión: PARA MÓDULOS LUMINOSOS 25x25mm

INSTALACIÓN

Para instalación trimless o con brida.

NOTAS

A completar con Power Track.

GARANTÍA

5 años.

ADVERTENCIAS

Luminaria diseñada para su eliminación/reciclaje al final de su vida útil.

En función de la continua evolución tecnológica de los componentes electrónicos, los datos indicados están sujetos a actualización por lo que es necesario solicitar confirmación al hacer el pedido.

El flujo luminoso y la potencia eléctrica presentan tolerancias +/-10% respecto al valor indicado. tq +25°C (CIE 121).

Nos reservamos el derecho de realizar cambios técnicos.

Targetti Sankey S.r.l.
 Via Pratese, 164
 50145 Firenze - Italy
 Tel: +39 055 37911
 targetti.com
 targetti@targetti.com

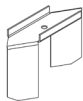
CCIAA Firenze
 Share Capital:
 € 500.000,00
 VAT N. (IT):
 01537660480
 R.E.A: FI-275656

TARGETTI

1T7032 | OZ Perfil para empotrado
Perfil empotrado para módulo luminoso 25x25mm

Códigos para completar

Sistema de fijación

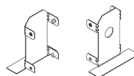


Código

1T7043

Estribo de acero para instalación empotrada del perfil pequeño.
 Efectuar pedidos de nº 2 unidades para el módulo de 1m de longitud, nº3 unidades para el módulo de 2m de longitud, nº4 unidades para el módulo de 3m de longitud.

Tapones de cierre



Color

Código

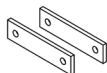


1T7039

Kit 2 tapones.
 Para perfil empotrable pequeño.

Accesorios

Junta mecánica



Código

1T7041

Kit constituido por 2 juntas mecánicas lineales y 4 tornillos de presión.
 Para perfil para instalación empotrada.



Color

Código



1T7037

Junta mecánica de L.
 Para perfil empotrable pequeño.

En función de la continua evolución tecnológica de los componentes electrónicos, los datos indicados están sujetos a actualización por lo que es necesario solicitar confirmación al hacer el pedido.
 El flujo luminoso y la potencia eléctrica presentan tolerancias +/-10% respecto al valor indicado. tq +25°C (CIE 121).

Nos reservamos el derecho de realizar cambios técnicos.

Targetti Sankey S.r.l.
 Via Pratese, 164
 50145 Firenze - Italy
 Tel: +39 055 37911
 targetti.com
 targetti@targetti.com

CCIAA Firenze
 Share Capital:
 € 500.000,00
 VAT N. (IT):
 01537660480
 R.E.A: FI-275656

